

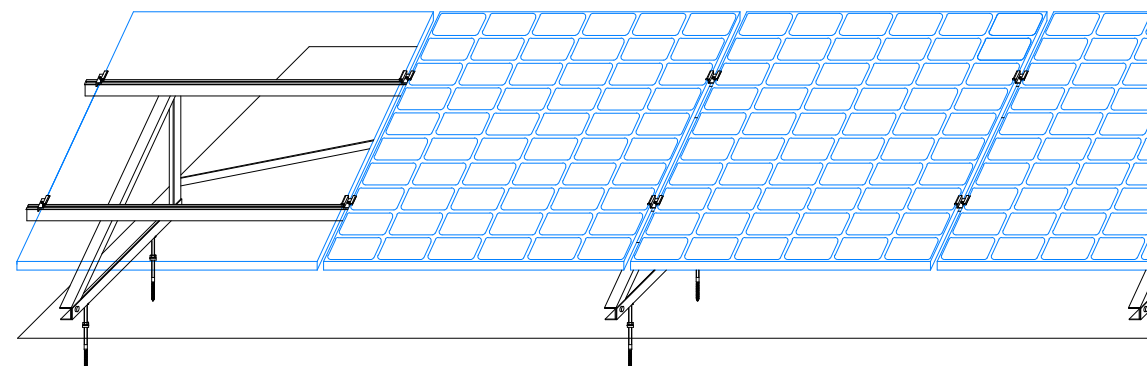
DACH PŁASKI

SYSTEM MOCOWANIA EKIEREK NA DWUGWINTACH

Mocowanie pionowe na szynie 38x45 typ 101.001 - DP.1V eco

Specyfikacja techniczna

Materiał systemu	aluminium i stal nierdzewna
Rodzaj dachu	dach płaski
Kąt nachylenia ekierki	20°, 25°, 30°, 35°
Orinetacja modułu	pionowa
System montażu	po dłuższym boku na szynie montażowej 38x45 typ 101.001
Powierzchnia dachu dla 1 kW (dla modułu 1650x992)	dla kąta nachylenia 20° - 6,8m ² dla kąta nachylenia 25° - 6,6m ² dla kąta nachylenia 30° - 6,2m ² dla kąta nachylenia 35° - 5,8m ²
Obciążenie dachu dla 1 kW (konstrukcja bez modułów)	dla kąta nachylenia 20° - 14,5kg dla kąta nachylenia 25° - 14,7kg dla kąta nachylenia 30° - 14,8kg dla kąta nachylenia 35° - 14,9kg



ekierka eco klema końcowa 102.003 klema środkowa 102.001 szyna montażowa 38x45 101.001
 śruba imbusowa 202.003 śruba imbusowa 202.003
 nakrętka młoteczkowa 203.001 nakrętka młoteczkowa 203.001

