

Pompa ciepła CWU

Wymiary:

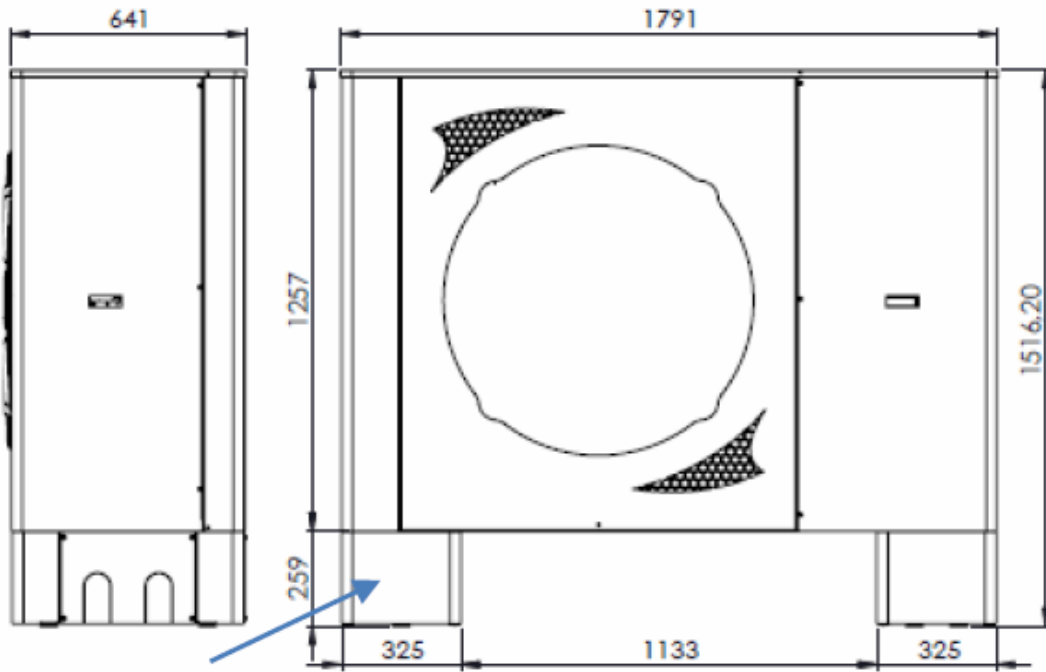
Jednostka zewnętrzna:

Wysokość = $1257 + 259 = 1516$ mm

Szerokość = 1791 mm

Głębokość = 641 mm

Waga = 250 kg



K-LEGS-L



- A – odpływ kondensatu
- B – wyjście (OUT)
- C – wejście (IN)
- D – przepusty kablowe

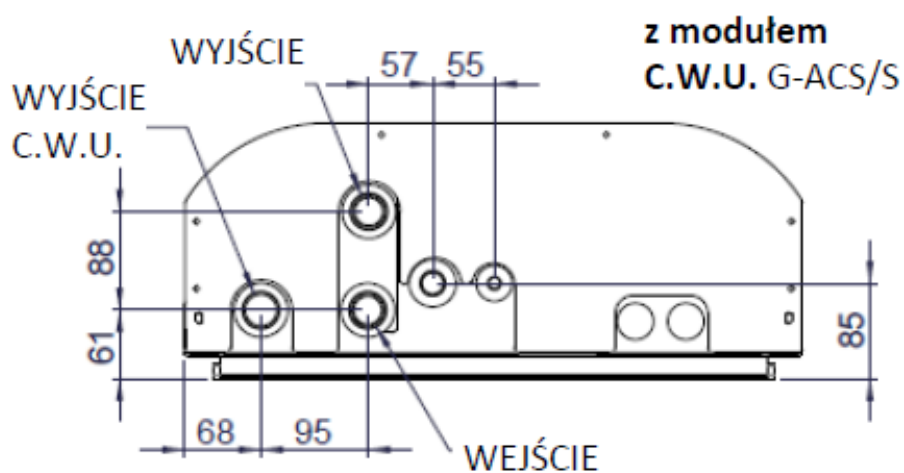
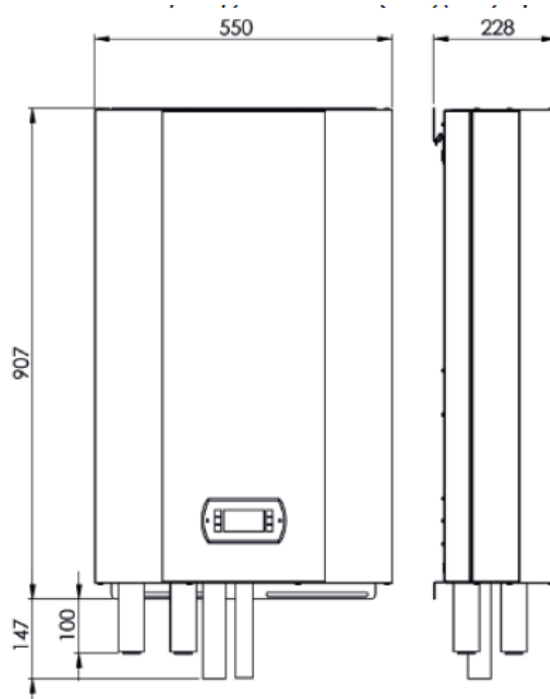
Jednostka wewnętrzna:

Wysokość = $907 + 147 = 1054$ mm

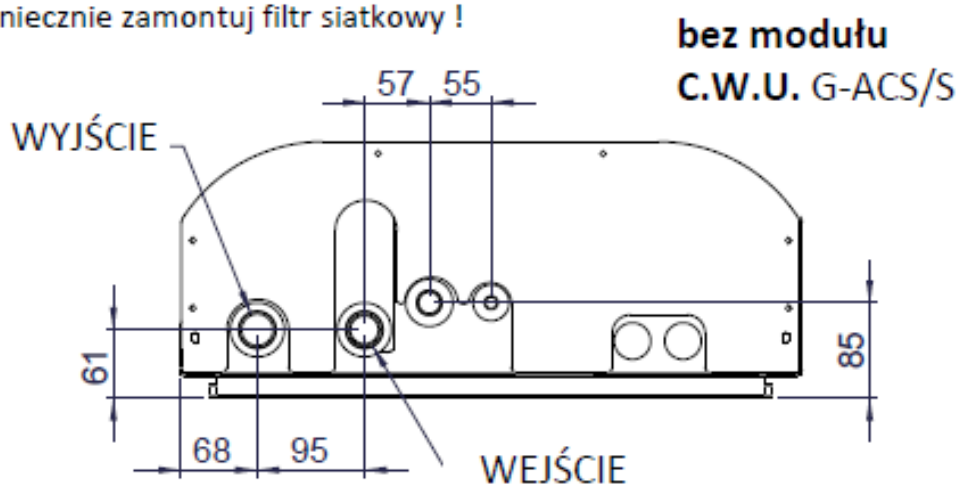
Szerokość = 550 mm

Głębokość = 228 mm

Waga =

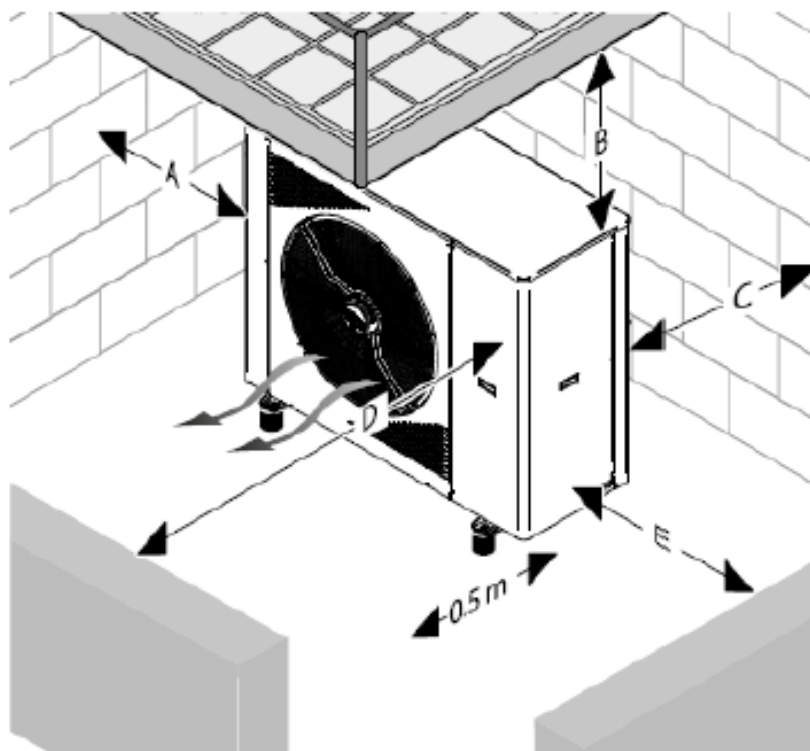
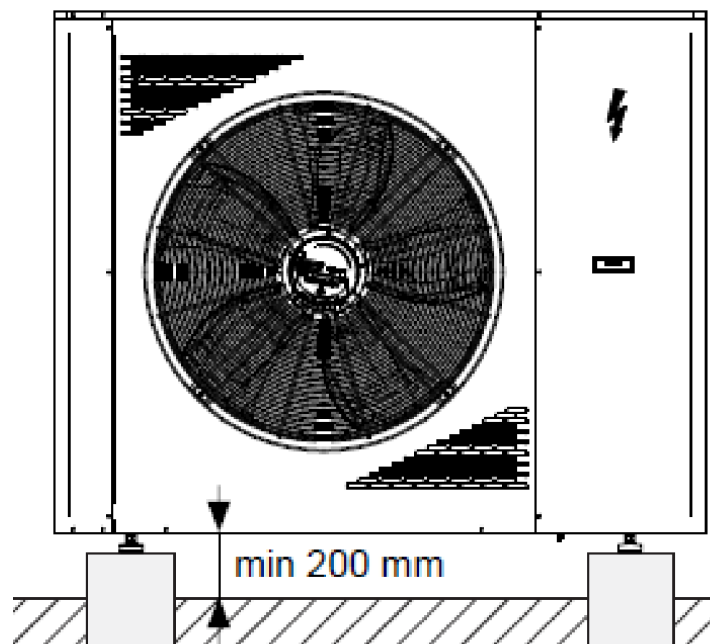


Koniecznie zamontuj filtr siatkowy !



Odległości od przegród:

Odległości od przegród muszą być przestrzegane dla prawidłowego działania i łatwej konserwacji.



Dystans	Wymiary w milimetrach
A	>300mm
B	>2500mm
C	>800mm
D	>3000mm
E	>1000mm

Długości przewodów od jednostki zewnętrznej do jednostki wewnętrznej:

Minimalna długość przewodów: 10m.

Maksymalna długość przewodów: 30m.

Maksymalna różnica wysokości: 25m

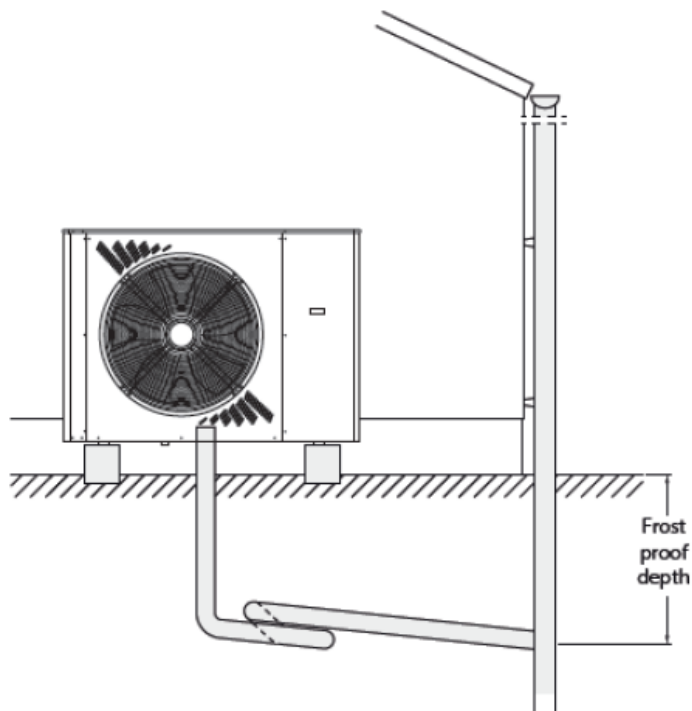
Uwaga:

1. Każdy łuk 90° zmniejsza długość o 1m.
2. Jeśli długość rurociągu pomiędzy jednostką wewnętrzną, a zewnętrzną jest mniejsza niż 3 mb. należy ją zwiększyć np. robiąc dodatkową pętlę.
3. Jeżeli pomiędzy jednostką wewnętrzną, a jednostką zewnętrzną istnieje duża różnica poziomów to jest konieczne, aby wykonać syfony oleju co 3 metry wysokości na powrotnym przewodzie czynnika chłodniczego, aby ułatwić powrót oleju.

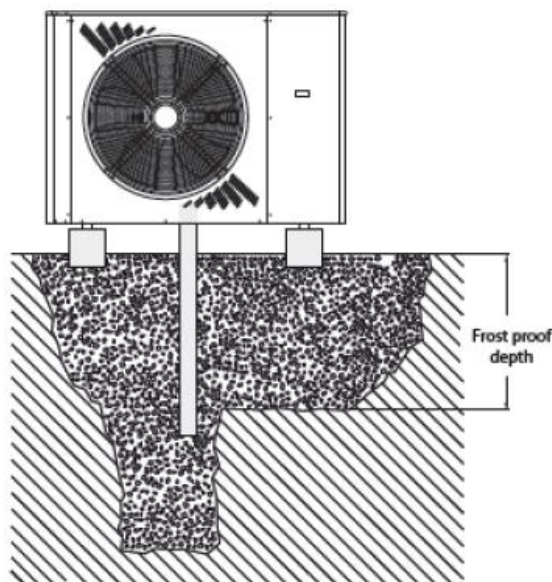
Rurociągi czynnika chłodniczego	Długość nominalna (m)	Maksymalna długość rury (m)	Maksymalna różnica wysokości (m)	Ładowanie dodatkowego czynnika chłodniczego (g/m)
Wszystkie modele	10	30	25	45

Przykładowe odprowadzenie kondensatu:

Odprowadzenie kondensatu np. do rynny



Odprowadzenie kondensatu do dołu ze żwirkiem



Zasilanie elektryczne:

Zarówno jednostkę zewnętrzną jak i wewnętrzną należy podłączyć do odpowiedniego źródła zasilania z uwzględnieniem odpowiednich zabezpieczeń spełniających normy i przepisy.

Jednostka zewnętrzna

	L33	L42/L66
Zasilanie	400V/50Hz	400V/50Hz
Kable	5x4m ²	5x6m ²
Bezpieczniki	4x20A	4x20A

Jednostka wewnętrzna

	L33	L42/L66
Zasilanie	230V/50Hz	230V/50Hz
Kable	3x2,5m ²	3x2,5m ²